

VS 13.6 DV LOW



LOGICA DI CONTROLLO



MOTORE KUBOTA



TUBO CARBURANTE
ANDATA/RITORNO

I giri del motore variano a seconda del carico richiesto; quindi, se si hanno poche applicazioni elettriche collegate, il generatore si calibrerà automaticamente alla potenza richiesta, garantendo al contempo un'eccezionale stabilità di tensione e frequenza. Questo significa minore consumo, riduzione delle emissioni, minore manutenzione e maggiore silenziosità. Estremamente compatto e silenzioso, il generatore è equipaggiato di un doppio sistema antivibrante per incrementare il comfort: il primo riduce il livello di vibrazioni provenienti dal gruppo motore/alternatore verso il telaio, il secondo assorbe le microvibrazioni residue originate tra il telaio del generatore e la barca.

Ci riserviamo il diritto di modificare i dati, le immagini e i disegni della presente scheda senza impegno di preavviso.

Contattare per maggiori e dettagliate informazioni il locale distributore o Mase Generators S.p.A.



DESIGN
COMPATTO



INSTALLAZIONE
SEMPLICE



SUPER
SILENZIATO



mase generators spa

Via Tortona, 345 | 47522 - Cesena (FC) | Italy

Tel. +39 0547 354311

commercial@masegenerators.com

www.masegenerators.com

mase
GENERATORS
Believing in change.

QUADRO DI CONTROLLO

_ Il modulo CBU EVO IL4 gestisce i controlli e i comandi del generatore. L'ampio display e i pulsanti di comando ne permettono una facile lettura ed utilizzo:

- Avviamento manuale
- Tensione Vac
- Frequenza Hz
- Numero di giri motore
- Contaore
- Tensione batteria generatore
- Allarme bassa pressione olio
- Preriscaldamento motore
- Allarme alta temperatura motore
- Visualizzazione allarmi di arresto
- Avviso manutenzione periodica

_ Pulsante stop d'emergenza

_ Protezione contro corto circuito e sovraccarico

MOTORE

_ Agevole accesso per la manutenzione dei sistemi di alimentazione e lubrificazione, della pompa acqua mare e del filtro aria

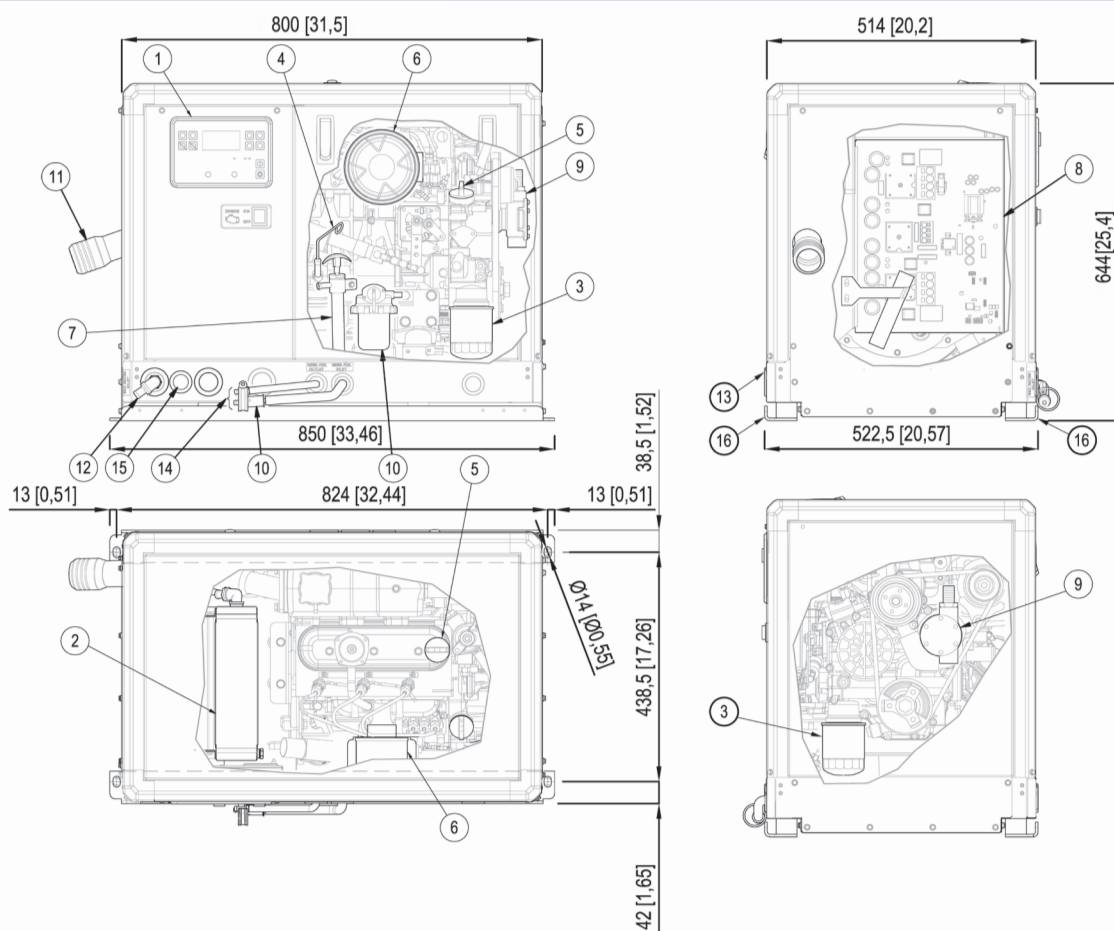
_ Doppio sistema di smorzamento delle vibrazioni

_ Pompa estrazione olio

CABINA INSONORIZZANTE

_ Realizzata in alluminio marino estremamente leggero con un'alta resistenza agli agenti esterni

Sono disponibili su richiesta il kit poli isolati (per imbarcazioni con scafo in metallo), il kit scarico a secco ed il kit per il raffreddamento a chiglia



- | | | | |
|--|--|-----------------------------------|---------------------------------------|
| 1. Quadro di comando | 5. Bocchettone inserimento olio motore | 9. Pompa acqua mare | 13. Allacciamento batteria |
| 2. Scambiatore di calore aria / acqua | 6. Filtro aria | 10. Filtro carburante | 14. Collegamento serbatoio carburante |
| 3. Cartuccia filtro olio motore | 7. Pompa estrazione olio | 11. Scarico a mare (d.50 mm) | 15. Uscita cavi elettrici (d.8 mm) |
| 4. Asta di controllo livello olio motore | 8. Pompa acqua circuito chiuso | 12. Ingresso acqua mare (d.20 mm) | 16. Staffe ancoraggio gruppo |

Uscita monofase 11.8 kW 50 Hz - 60 Hz

50 Hz

60 Hz  

Alternatore CA	A magneti permanenti (PMG)
Raffreddamento	Aria / acqua (Intercooler W/A)
Tensione	115 to 240 V
Frequenza	50/60 Hz
Amps	102.6 to 49.2 A
Potenza continua	11.8 kW
Fattore di potenza	cos ϕ 1
Classe d'isolamento	H
Stabilità di tensione	$\pm 1\%$
Stabilità di frequenza	$\pm 1\%$

I dati di potenza sono riferiti ad una temperatura acqua mare fino a 31°, una pressione atmosferica di 100 KPa e una percentuale di umidità di 30%

Modello	Kubota D1105
Tipo	Diesel 4 tempi
Cilindri	nr 3
Materiale blocco cilindri	Ghisa
Alesaggio	78 mm
Corsa	78.4 mm
Cilindrata	1123 cc
Potenza	24.8 hp - 18.24 kWm (a 2500 giri)
Giri/min	1400 - 2500
Rapporto di compressione	24:1
Sistema di iniezione	Indiretta
Materiale testata	Ghisa
Regolatore di giri	Elettronico con attuatore
Sistema di lubrificazione	Forzata
Capacità carter olio	4 l
Sistema di arresto motore	Elettromagnete
Pompa alimentazione carburante	Elettrica
Prev. max. pompa carburante	700 mm
Cons. carburante a pieno carico	3.8 l/h
Batteria d'avviamento	80 Ah - 12 V
Carica batteria	40 Ah - 12 V
Motorino d'avviamento	1.2 kW - 12 V
Inclinazione massima di utilizzo	25°
Portata pompa acqua mare	22 l/min
Tubo ingresso acqua mare \emptyset	20 mm
Tubo scarico \emptyset	50 mm
Tubo andata e ritorno carburante \emptyset	8 mm

Dimensioni (L x W x H) 800 x 514 x 647 mm (con cabina insonorizzante)

Peso 235 Kg (con cabina insonorizzante)

Rumorosità 50 dBA a 7 mt

Accessorio

Codice

ACCESSORI A RICHIESTA

• Kit di filtraggio: presa a mare, filtro acqua, valvole, raccorderia D.20 - rif.5	016422
• Kit di scarico: marmitta, silenziatore, bocchettone di scarico D.50 MASE - rif.3	04658
• Kit di scarico e separatore supersilenziato D.50 MASE - rif.6	010078
• Kit Antisifone D.22 - rif.4	038393
• Marmitta D.50 MASE	70795
• Silenziatore D.50 MASE	71809
• Separatore acqua/gas MASE D.50	04488
• Marmitta Vetus LP50	71148
• Silenziatore Vetus MP50	71751
• Silenziatore c.71751 con spugna insonorizzante	039866
• Separatore Vetus LGS5038	71717
• Marmitta Centek 2"	71155
• Separatore acqua/gas 2" Centek	71156
• Protezione antiacqua	040540
• Cavo per parallelo	036625
• Capottina insonorizzante	038412
• Pannello di avviamento a dist. START/STOP con cavo 20mt. per Comap IL4 - rif.1	037561
• Pannello di avviamento a dist. LOGICA Comap IL4 con cavo 20mt. - rif.2	039607
• Cruise Kit	913818



.1



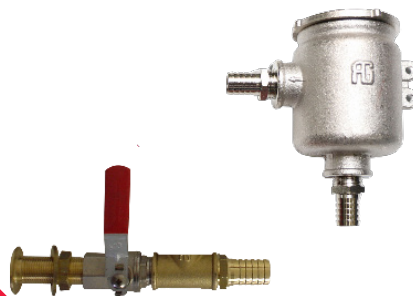
.2



.3



.4



.5



.6