

IS 9.5 K - IS 10.6 K



LOGICA DI CONTROLLO



MOTORE KUBOTA



TUBO CARBURANTE
ANDATA/RITORNO

L'intercooler W/A consente di svincolare completamente il gruppo elettrogeno dalle condizioni ambientali esterne, permettendo all'alternatore e al motore di lavorare a temperatura ideale ottimizzando il rendimento e l'affidabilità della macchina.

Il generatore può essere installato in ogni ambiente dell'imbarcazione senza la necessità di dispositivi di ventilazione. Estremamente compatto e silenzioso, il generatore è equipaggiato di un doppio sistema antivibrante per incrementare il comfort: il primo riduce il livello di vibrazioni provenienti dal gruppo motore/alternatore verso il telaio, il secondo assorbe le micro vibrazioni residue originate tra il telaio del generatore e la barca.



DESIGN
COMPATTO



INSTALLAZIONE
SEMPLICE



SUPER
SILENZIATO



Ci riserviamo il diritto di modificare i dati, le immagini e i disegni della presente scheda senza impegno di preavviso.
Contattare per maggiori e dettagliate informazioni il locale distributore o Mase Generators S.p.A.



mase generators spa
Via Tortona, 345 | 47522 - Cesena (FC) | Italy
Tel. +39 0547 354311
commercial@masegenerators.com
www.masegenerators.com

mase
GENERATORS
Believing in change.

Uscita monofase 8 kW 50 Hz - 9.9 kW 60 Hz

QUADRO DI CONTROLLO

_ Il modulo CBU EVO IL4 gestisce i controlli e i comandi del generatore. L'ampio display e i pulsanti di comando ne permettono una facile lettura ed utilizzo:

- Avviamento manuale
- Tensione Vac
- Frequenza Hz
- Contaore
- Tensione batteria generatore
- Allarme bassa pressione olio
- Preriscaldamento motore
- Allarme alta temperatura motore
- Allarme avaria carica batteria
- Protezione per frequenza e giri motore
- Visualizzazione allarmi d'arresto
- Avviso manutenzione periodica
- Uscita cumulativo allarmi
- Uscita RUN
- Uscita Ready
- Uscita AUX programmabile

_ Pulsante stop d'emergenza

_ Protezione magnetotermica

MOTORE

_ Agevole accesso per la manutenzione dei sistemi di alimentazione e lubrificazione, della pompa acqua mare e del filtro aria

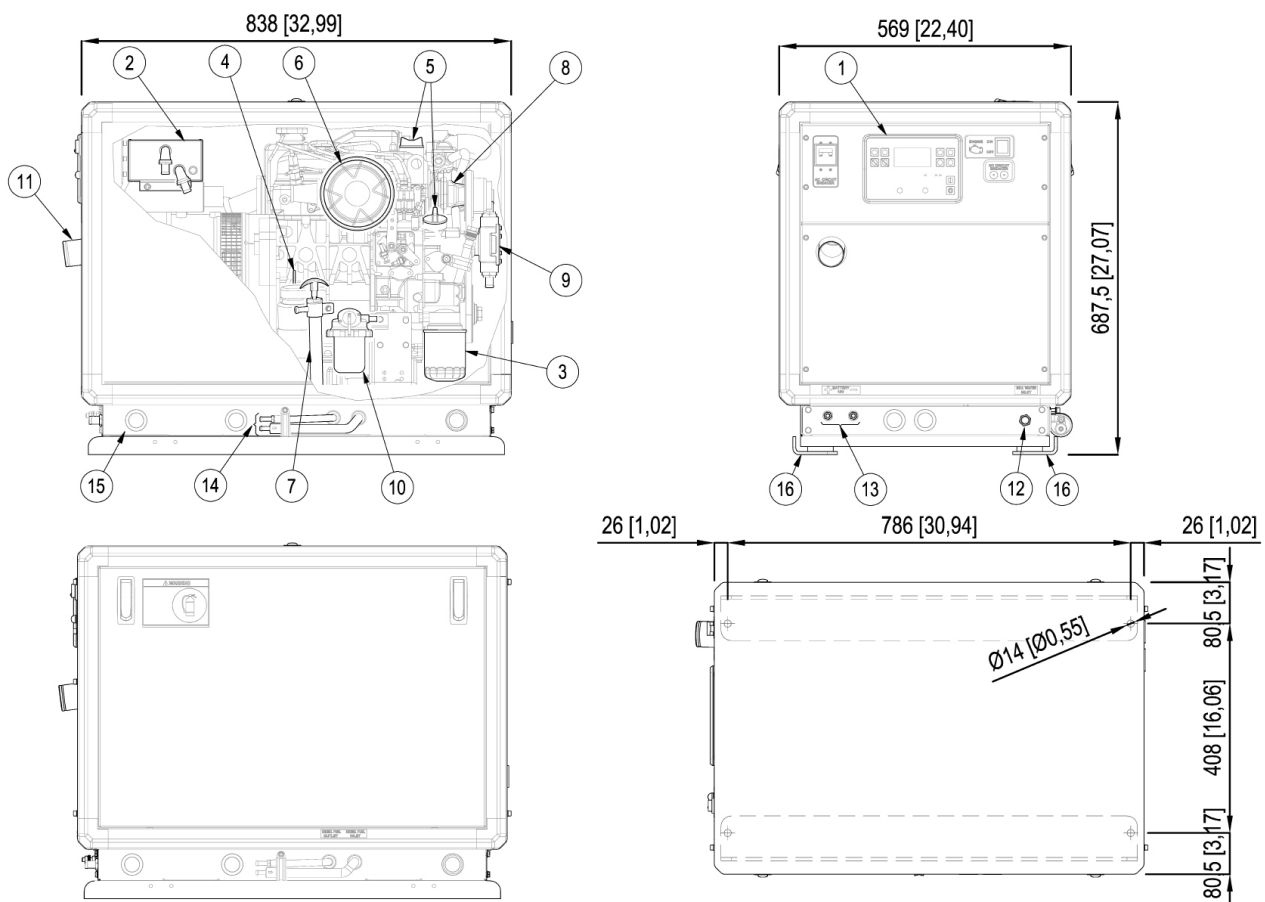
_ Doppio sistema di smorzamento delle vibrazioni

_ Pompa estrazione olio

CABINA INSONORIZZANTE

_ Realizzata in alluminio marino estremamente leggero con un'alta resistenza agli agenti esterni

Sono disponibili su richiesta il kit poli isolati (per imbarcazioni con scafo in metallo), il kit scarico a secco ed il kit per il raffreddamento a chiglia



- | | | | |
|--|--|-----------------------------------|--|
| 1. Quadro di comando | 5. Bocchettone inserimento olio motore | 9. Pompa acqua mare | 13. Allacciamento batteria |
| 2. Scambiatore di calore aria / acqua | 6. Filtro aria | 10. Filtro carburante | 14. Collegamento serbatoio carburante (d.8 mm) |
| 3. Cartuccia filtro olio motore | 7. Pompa estrazione olio | 11. Scarico a mare (d.50 mm) | 15. Uscita cavi elettrici |
| 4. Asta di controllo livello olio motore | 8. Pompa acqua circuito chiuso | 12. Ingresso acqua mare (d.15 mm) | 16. Staffe ancoraggio gruppo |

IS 9.5 K

IS 10.6 K

mase
GENERATORS
Believing in change.
 Uscita monofase 8 kW 50 Hz - 9.9 kW 60 Hz

50 Hz

60 Hz  

Alternatore CA

Sincrono, 4 poli, senza spazzole, autoeccitato, con AVR

Raffreddamento

Aria / acqua (Intercooler W/A)

Tensione

115 o 230 V

120 o 240 V

Frequenza

50 Hz

60 Hz

Amps

69.5 o 34.8 A

75 o 37.5 A

Potenza massima

8 kW

9.9 kW

Potenza continua

7.2 kW

9 kW

Fattore di potenza

cos ϕ 1

Classe d'isolamento

H

Stabilità di tensione

 $\pm 2\%$

Stabilità di frequenza

 $\pm 5\%$

I dati di potenza sono riferiti ad una temperatura acqua mare fino a 31°, una pressione atmosferica di 100 KPa e una percentuale di umidità di 30%

Modello

Kubota D1105

Tipo

Diesel 4 tempi

Cilindri

nr 3

Materiale blocco cilindri

Ghisa

Alesaggio

78 mm

Corsa

78.4 mm

Cilindrata

1123 cc

Potenza

12.7 hp - 9.5 kWm (a 1500 giri)

15.4 hp - 11.5 kWm (a 1800 giri)

Giri/min

1500

1800

Rapporto di compressione

24:1

Sistema di iniezione

Indiretta

Materiale testata

Ghisa

Regolatore di giri

Meccanico

Sistema di lubrificazione

Forzata

Capacità carter olio

4 l

Sistema di arresto motore

Elettromagnete

Pompa alimentazione carburante

Elettrica

Prev. max. pompa carburante

700 mm

Cons. carburante a pieno carico

2.9 l/h

3.3 l/h

Batteria d'avviamento

80 Ah - 12 V

Carica batteria

30 Ah - 12 V

Motorino d'avviamento

1.2 kW - 12 V

Inclinazione massima di utilizzo

30°

Portata pompa acqua mare

25 l/min

Tubo ingresso acqua mare \emptyset

15 mm

Tubo scarico \emptyset

50 mm

Tubo andata e ritorno carburante \emptyset

8 mm

Dimensioni (L x W x H)

838 x 569 x 687.5 mm (con cabina insonorizzante)

Peso

275 Kg (con cabina insonorizzante)

Rumorosità

49 dBA a 7 mt

51 dBA a 7 mt

IS 9.5 K

IS 10.6 K

mase
GENERATORS
Believing in change.
 Uscita monofase 8 kW 50 Hz - 9.9 kW 60 Hz

Accessorio

Codice

ACCESSORI A RICHIESTA

1. Pannello di avviamento a dist. START/STOP con cavo di 20mt. per Comap IL4	037561
2. Pannello di avviamento a dist. LOGICA Comap IL4 con cavo di 20mt.	039607
3. Kit di scarico: marmitta, silenziatore, bocchettone di scarico D.50 Vetus	09935
4. Kit Antisifone D.20	03796
5. Kit di filtraggio: presa a mare, filtro acqua, valvole, raccorderia D.20	016422
6. Kit di scarico e separatore supersilenziato D.50 Mase	010078
7. Marmitta Centek 2"	71155
8. Separatore acqua/gas Centek 2"	71156
• Kit sensore pressione olio e temperatura motore (Kubota)	039678
• Marmitta Mase D.50	70795
• Marmitta Vetus LP 50 S	71148



.1



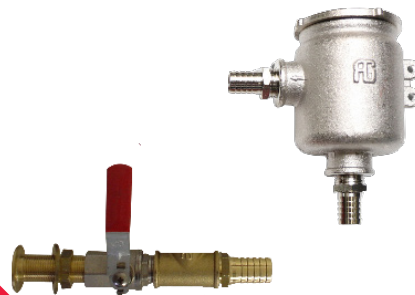
.2



.3



.4



.5



.6



.7



.8