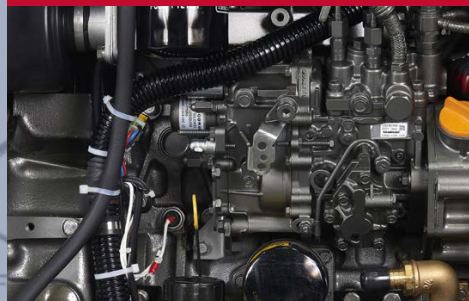


# IS 7 - IS 8.1



LOGICA DI CONTROLLO



MOTORE YANMAR



TUBO CARBURANTE  
ANDATA/RITORNO

L'intercooler W/A consente di svincolare completamente il gruppo elettrogeno dalle condizioni ambientali esterne, permettendo all'alternatore e al motore di lavorare a temperatura ideale ottimizzando il rendimento e l'affidabilità della macchina.

Il generatore può essere installato in ogni ambiente dell'imbarcazione senza la necessità di dispositivi di ventilazione. Estremamente compatto e silenzioso, il generatore è equipaggiato di un doppio sistema antivibrante per incrementare il comfort: il primo riduce il livello di vibrazioni provenienti dal gruppo motore/alternatore verso il telaio, il secondo assorbe le micro vibrazioni residue originate tra il telaio del generatore e la barca.



DESIGN  
COMPATTO



INSTALLAZIONE  
SEMPLICE



SUPER  
SILENZIATO



MANUFACTURERS

Ci riserviamo il diritto di modificare i dati, le immagini e i disegni della presente scheda senza impegno di preavviso.  
Contattare per maggiori e dettagliate informazioni il locale distributore o Mase Generators S.p.A.



**mase generators spa**  
Via Tortona, 345 | 47522 - Cesena (FC) | Italy  
Tel. +39 0547 354311  
commercial@masegenerators.com  
www.masegenerators.com

**mase**  
**GENERATORS**  
*Believing in change.*

# Uscita monofase 7.4 kW 50 Hz - 8.8 kW 60 Hz

## QUADRO DI CONTROLLO

\_ Il modulo CBU EVO IL4 gestisce i controlli e i comandi del generatore. L'ampio display e i pulsanti di comando ne permettono una facile lettura ed utilizzo:

- Avviamento manuale
- Tensione Vac
- Frequenza Hz
- Contaore
- Tensione batteria generatore
- Allarme bassa pressione olio
- Preriscaldamento motore
- Allarme alta temperatura motore
- Allarme avaria carica batteria
- Protezione per frequenza e giri motore
- Visualizzazione allarmi d'arresto
- Avviso manutenzione periodica
- Uscita cumulativo allarmi
- Uscita RUN
- Uscita Ready
- Uscita AUX programmabile

\_ Pulsante stop d'emergenza

\_ Protezione magnetotermica

## MOTORE

\_ Agevole accesso per la manutenzione dei sistemi di alimentazione e lubrificazione, della pompa acqua mare e del filtro aria

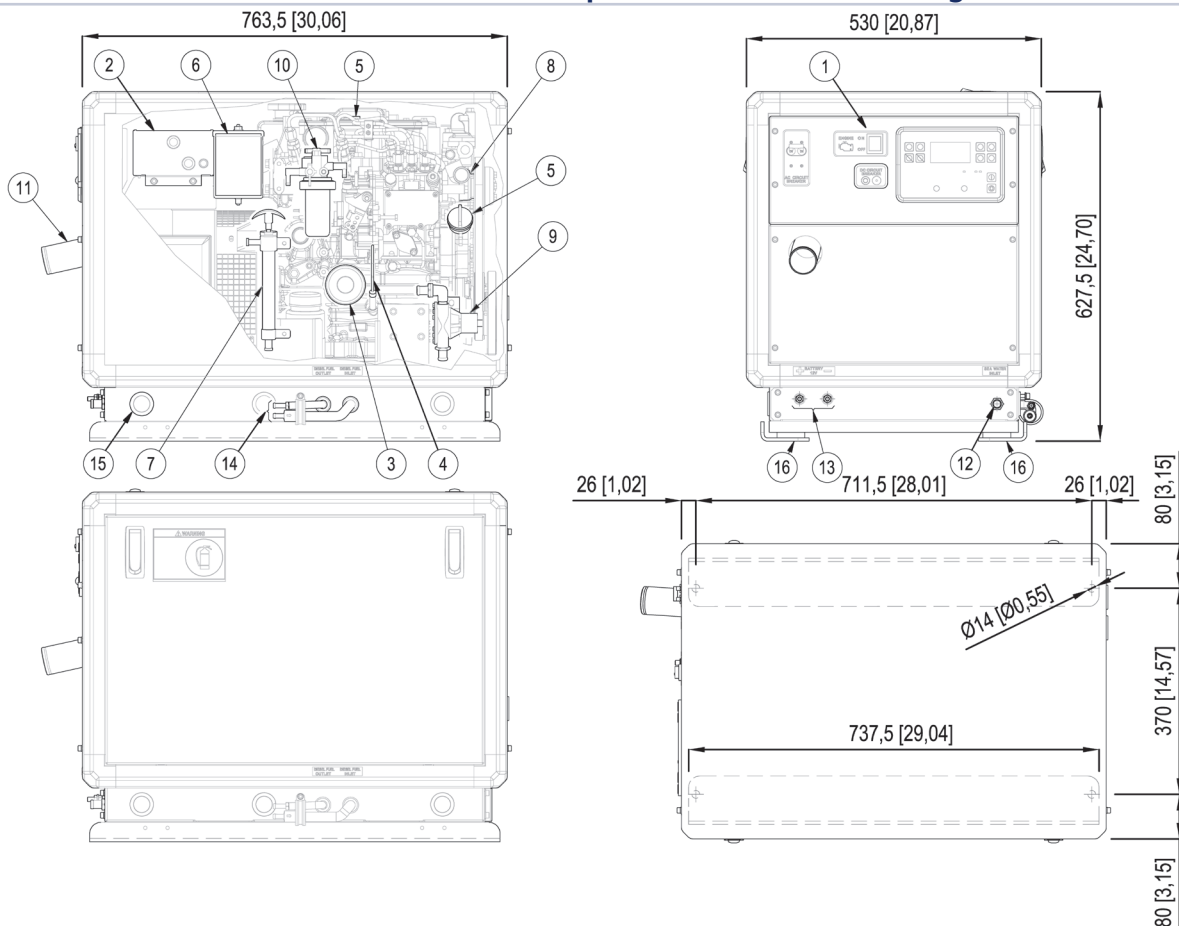
\_ Doppio sistema di smorzamento delle vibrazioni

\_ Pompa estrazione olio

## CABINA INSONORIZZANTE

\_ Realizzata in alluminio marino estremamente leggero con un'alta resistenza agli agenti esterni

**Sono disponibili su richiesta il kit poli isolati (per imbarcazioni con scafo in metallo), il kit scarico a secco ed il kit per il raffreddamento a chiglia**



- |  |  |                                   |  |
|--|--|-----------------------------------|--|
| 1. Quadro di comando                     | 5. Bocchettone inserimento olio motore | 9. Pompa acqua mare               | 13. Allacciamento batteria                     |
| 2. Scambiatore di calore aria / acqua    | 6. Filtro aria                         | 10. Filtro carburante             | 14. Collegamento serbatoio carburante (d.8 mm) |
| 3. Cartuccia filtro olio motore          | 7. Pompa estrazione olio               | 11. Scarico a mare (d.50 mm)      | 15. Uscita cavi elettrici                      |
| 4. Asta di controllo livello olio motore | 8. Pompa acqua circuito chiuso         | 12. Ingresso acqua mare (d.16 mm) | 16. Staffe ancoraggio gruppo                   |

IS 7

IS 8.1

**mase**  
**GENERATORS**  
*Believing in change.*
 Uscita monofase 7.4 kW 50 Hz - 8.8 kW 60 Hz

50 Hz

60 Hz  

Alternatore CA

Sincrono, 4 poli, autoeccitato, senza spazzole, a condensatori

Raffreddamento

Aria / acqua (Intercooler W/A)

Tensione

115 o 230 V

120 o 240 V

Frequenza

50 Hz

60 Hz

Amps

58.3 o 29.1 A

65 o 32.5 A

Potenza massima

7.4 kW

8.8 kW

Potenza continua

6.6 kW

8 kW

Fattore di potenza

cos  $\phi$  1

Classe d'isolamento

H

Stabilità di tensione

 $\pm 10\%$ 

Stabilità di frequenza

 $\pm 5\%$ 

I dati di potenza sono riferiti ad una temperatura acqua mare fino a 31°, una pressione atmosferica di 100 KPa e una percentuale di umidità di 30%

Modello

Yanmar 3TNV80F

Tipo

Diesel 4 tempi

Cilindri

nr 3

Materiale blocco cilindri

Ghisa

Alesaggio

80 mm

Corsa

84 mm

Cilindrata

1267 cc

Potenza

12.74 hp - 9.5 kWm (a 1500 giri)

14.35 hp - 10.7 kWm (a 1800 giri)

Giri/min

1500

1800

Rapporto di compressione

23:1

Sistema di iniezione

Indiretta

Materiale testata

Ghisa

Regolatore di giri

Centrifugo meccanico

Sistema di lubrificazione

Forzata

Capacità carter olio

3.5 l

Sistema di arresto motore

Elettromagnete

Pompa alimentazione carburante

Elettrica

Prev. max. pompa carburante

700 mm

Cons. carburante a pieno carico

2.3 l/h

2.6 l/h

Volume aria combustione

790 l/min

904 l/min

Batteria d'avviamento

65 Ah - 12 V

Carica batteria

40 Ah - 12 V

Motorino d'avviamento

0.9 kW - 12 V

Inclinazione massima di utilizzo

30°

Portata pompa acqua mare

25 l/min

28 l/min

Tubo ingresso acqua mare  $\emptyset$ 

16 mm

Tubo scarico  $\emptyset$ 

50 mm

Tubo andata e ritorno carburante  $\emptyset$ 

8 mm

Dimensioni (L x W x H)

763.5 x 530 x 627.5 mm (con cabina insonorizzante)

Peso

230 Kg (con cabina insonorizzante)

Rumorosità

49 dBA a 7 mt

51 dBA a 7 mt

## Accessorio

## Codice

### ACCESSORI A RICHIESTA

1. Pannello di avviamento a dist. START/STOP con cavo di 20mt. per Comap IL4	037561
2. Pannello di avviamento a dist. LOGICA Comap IL4 con cavo di 20mt.	039607
3. Kit di scarico: marmitta, silenziatore, bocchettone di scarico D.50 Mase	04658
4. Kit antisifone D.16	04290
5. Kit di filtraggio: presa a mare, filtro acqua, valvole, raccorderia D.16	04349
6. Kit di scarico e separatore supersilenziato D.50 Mase	010078
7. Marmitta Centek 2"	71155
• Marmitta D.50 Mase	70795
8. Separatore acqua/gas 2" Centek	71156
• Kit trasmettitori pressione e temperatura motore (Yanmar)	011084
• Silenziatore D.50 Mase	71809



.1



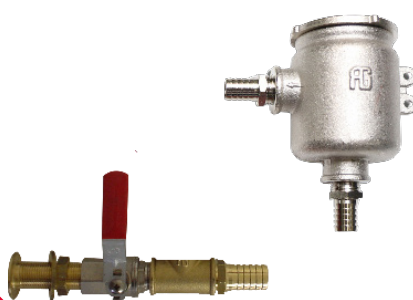
.2



.3



.4



.5



.6



.7



.8