

VS 8.6 DV



LOGICA DI CONTROLLO



MOTORE KUBOTA



TUBO CARBURANTE
ANDATA/RITORNO

I giri del motore variano a seconda del carico richiesto; quindi, se si hanno poche applicazioni elettriche collegate, il generatore si calibrerà automaticamente alla potenza richiesta, garantendo al contempo un'eccezionale stabilità di tensione e frequenza. Questo significa minore consumo, riduzione delle emissioni, minore manutenzione e maggiore silenziosità. Estremamente compatto e silenzioso, il generatore è equipaggiato di un doppio sistema antivibrante per incrementare il comfort: il primo riduce il livello di vibrazioni provenienti dal gruppo motore/alternatore verso il telaio, il secondo assorbe le microvibrazioni residue originate tra il telaio del generatore e la barca.



DESIGN
COMPATTO



INSTALLAZIONE
SEMPLICE



SUPER
SILENZIATO



MANUFACTURERS

Ci riserviamo il diritto di modificare i dati, le immagini e i disegni della presente scheda senza impegno di preavviso.
Contattare per maggiori e dettagliate informazioni il locale distributore o Mase Generators S.p.A.



mase generators spa

Via Tortona, 345 | 47522 - Cesena (FC) | Italy

Tel. +39 0547 354311

commercial@masegenerators.com

www.masegenerators.com

mase
GENERATORS
Believing in change.



Uscita monofase 8.5 kW

QUADRO DI CONTROLLO

_ Il modulo CBU EVO IL4 gestisce i controlli e i comandi del generatore. L'ampio display e i pulsanti di comando ne permettono una facile lettura ed utilizzo:

- Avviamento manuale
- Tensione Vac
- Frequenza Hz
- Numero di giri motore
- Contaore
- Tensione batteria generatore
- Allarme bassa pressione olio
- Preriscaldamento motore
- Allarme alta temperatura motore
- Visualizzazione allarmi di arresto
- Avviso manutenzione periodica

_ Pulsante stop d'emergenza

_ Protezione contro corto circuito e sovraccarico

MOTORE

_ Agevole accesso per la manutenzione dei sistemi di alimentazione e lubrificazione, della pompa acqua mare e del filtro aria

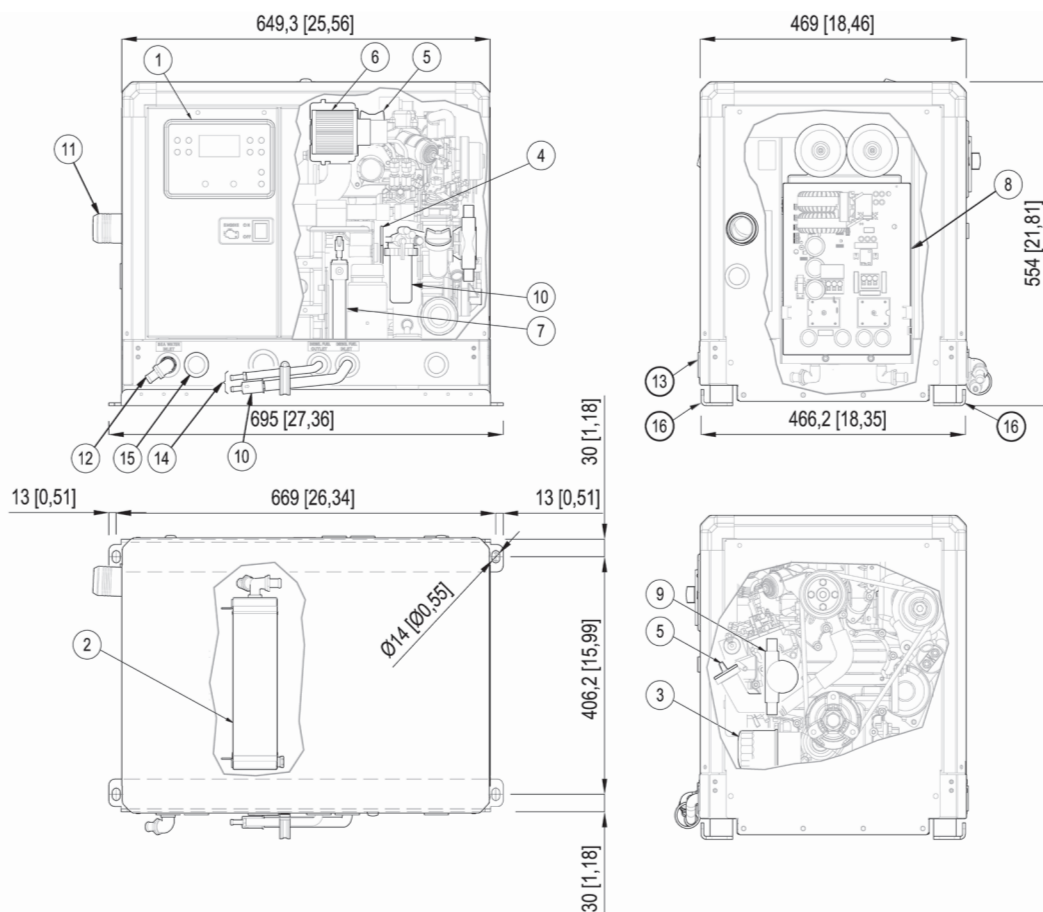
_ Doppio sistema di smorzamento delle vibrazioni

_ Pompa estrazione olio

CABINA INSONORIZZANTE

_ Realizzata in alluminio marino estremamente leggero con un'alta resistenza agli agenti esterni

Sono disponibili su richiesta il kit poli isolati (per imbarcazioni con scafo in metallo), il kit scarico a secco ed il kit per il raffreddamento a chiglia



- | | | | |
|--|--|-----------------------------------|---------------------------------------|
| 1. Quadro di comando | 5. Bocchettone inserimento olio motore | 10. Filtro carburante | 14. Collegamento serbatoio carburante |
| 2. Scambiatore di calore aria / acqua | 6. Filtro aria | 11. Scarico a mare (d.50 mm) | (d.8 mm) |
| 3. Cartuccia filtro olio motore | 7. Pompa estrazione olio | 12. Ingresso acqua mare (d.15 mm) | 15. Uscita cavi elettrici |
| 4. Asta di controllo livello olio motore | 8. Inverter | 13. Allacciamento batteria | 16. Staffe ancoraggio gruppo |
| | 9. Pompa acqua mare | | |



Uscita monofase 8.5 kW

DATA SHEET

Alternatore CA	A magneti permanenti (PMG)
Raffreddamento	Aria / acqua (Intercooler W/A)
Tensione	120 o 240 V
Frequenza	50/60 Hz
Amps	70.8 o 35.4 A
Potenza continua	8.5 kW
Fattore di potenza	cos ϕ 1
Classe d'isolamento	H
Stabilità di tensione	$\pm 1\%$
Stabilità di frequenza	$\pm 1\%$

I dati di potenza sono riferiti ad una temperatura acqua mare fino a 31°, una pressione atmosferica di 100 KPa e una percentuale di umidità di 30%

Modello	KUBOTA Z602
Tipo	Diesel 4 tempi
Cilindri	nr 2
Materiale blocco cilindri	Ghisa
Alesaggio	72 mm
Corsa	73.6 mm
Cilindrata	599 cc
Potenza	14.5 hp - 10.8 kWm (a 3150 giri)
Giri/min	2100 - 3150
Rapporto di compressione	24:1
Sistema di iniezione	Indiretta
Materiale testata	Ghisa
Regolatore di giri	Con attuatore
Sistema di lubrificazione	Forzata
Capacità carter olio	2.5 l
Sistema di arresto motore	Elettromagnete
Pompa alimentazione carburante	Elettrica
Prev. max. pompa carburante	700 mm
Cons. carburante a pieno carico	3.4 l/h
Batteria d'avviamento	45 Ah - 12 V
Carica batteria	40 Ah - 12 V
Motorino d'avviamento	0.95 kW - 12 V
Inclinazione massima di utilizzo	30°
Portata pompa acqua mare	22 l/min
Tubo ingresso acqua mare \emptyset	15 mm
Tubo scarico \emptyset	50 mm
Tubo andata e ritorno carburante \emptyset	8 mm

Dimensioni (L x W x H) 650 x 468 x 555 mm (con cabina insonorizzante)

Peso 179 Kg (con cabina insonorizzante)

Rumorosità 54 dBA a 7 mt



Accessorio

Codice

ACCESSORI A RICHIESTA

1. Pannello di avviamento a dist. START/STOP con cavo di 20mt. per Comap IL4	037561
2. Pannello di avviamento a dist. LOGICA Comap IL4 con cavo di 20mt.	039607
3. Kit di scarico: marmitta, silenziatore, bocchettone di scarico D.50 Mase	04658
4. Kit Antisifone D.16	04290
5. Kit di filtraggio: presa a mare, filtro acqua, valvole, raccorderia D.16	04349
• Kit installazione completo D.50: filtraggio, scarico e antisifone D.16	012276
6. Kit di scarico e separatore supersilenziato D.50 Mase	010078
• Marmitta Mase D.50	70795
• Marmitta Vetus LP50	71148
• Separatore acqua/gas Mase	04488
• Silenziatore Mase D.50	71809
• Silenziatore Vetus MP50	71751
• Separatore Vetus LGS5038	71717



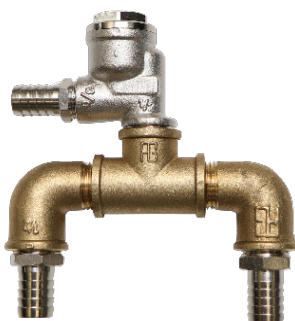
.1



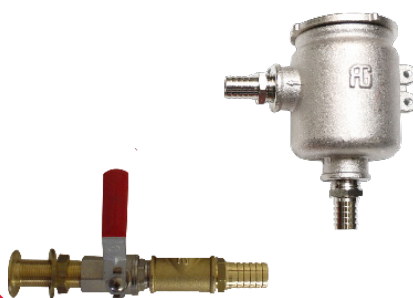
.2



.3



.4



.5



.6