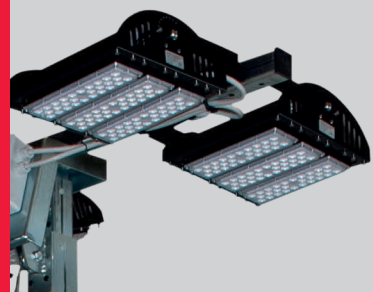


# LT 5000 Y



LED a basso consumo



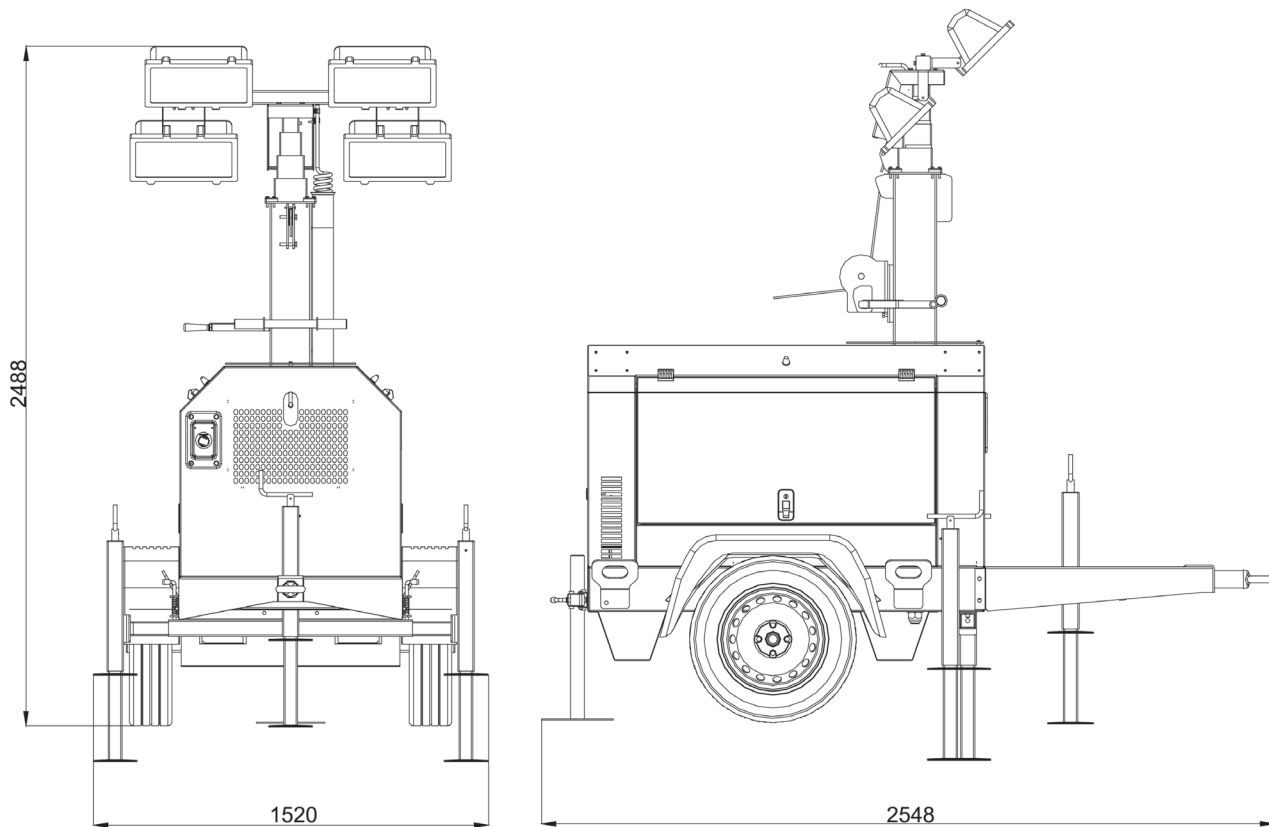
Basamento Movimentabile



Pannello Strumenti



Unità di misura: mm



Ci riserviamo il diritto di modificare i dati, le immagini e i disegni della presente scheda senza impegno di preavviso. Contattare per maggiori e dettagliate informazioni il locale distributore o Mase Generators S.p.A.

Mase Generators spa

Via Tortona, 345 - 47522 - Cesena (FC) - Tel. +39 0547 354311  
www.masegenerators.com - commercial@masegenerators.com

**mase**  
**GENERATORS**  
Believing in change.

**Descrizione**

- Torre faro - Gruppo elettrogeno silenziato
- Motore diesel 3000 giri/min
- Serbatoio carburante 100 lt

**Dotazioni di serie**

- Pannello di controllo con: contaore, interruttore termico differenziale, interruttori lampade
- Dispositivo di arresto automatico del motore in caso di: bassa pressione olio, avaria carica batteria
- 1 presa monofase CEE 230V - 16A protetta da interruttore termico
- Lampade di allarme per: bassa pressione olio, avaria carica batteria, presenza tensione
- Batteria 12 V
- Pulsante stop d'emergenza
- Indicatore livello carburante
- 3 stabilizzatori
- GRT2W: carrello con 2 ruote pneumatiche e timone
- Torre faro di 8 mt (rotazione di 340°) con innalzamento manuale

**Opzioni**

- Versioni con tensioni diverse
- Versione 60Hz
- Proiettore con lampade LED da 4 x 100, 150 W
- Proiettore con lampade alogene
- Scaldiglia motore
- Sensore crepuscolare

**Accessori a richiesta**

- Carrello stradale omologabile a 2 ruote

**Potenza acustica**

- Lwa 95 (70 dB a 7 mt)

**Generatore CA-50Hz**

- Tipo: sincro
- Potenza monofase (emergenza): 4kVA - 230V
- Potenza monofase (continua): 3,6kVA - 230V
- Fattore di potenza:  $\cos \phi$  0,8

**Motore Diesel 3000 giri/min**

- Tipo: Yanmar L70V - STAGE V - 1 cil. - 320 cm<sup>3</sup>
- Potenza massima: 6 hp (4,5 kWm)
- Avviamento: elettrico (12Vcc)
- Raffreddamento: aria
- Consumo carburante al 75% del carico: 1lt/h

**Altre caratteristiche**

- Classe d'isolamento: H
- Temperatura ambiente: 40 °C (\*)
- Altitudine di riferimento: 1000 m (\*)
- Grado di protezione: IP 23
- Capacità serbatoio carburante: 100 lt
- Dimensioni (L x W x H): 2548 x 1520 x 2488 mm
- Dimensioni in condizioni di funzionamento (L-W-H): 2548 x 2604 x 9040 mm
- Peso a secco: 500 kg

(\*) - Per valori di temperatura e altitudine diversi da quelli sopraindicati consultare l'azienda produttrice per verificare la potenza disponibile.