

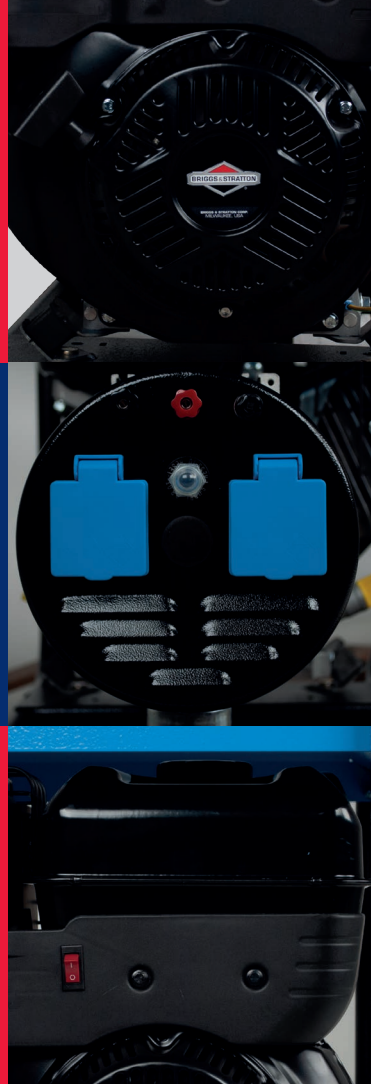
EA 80 BS



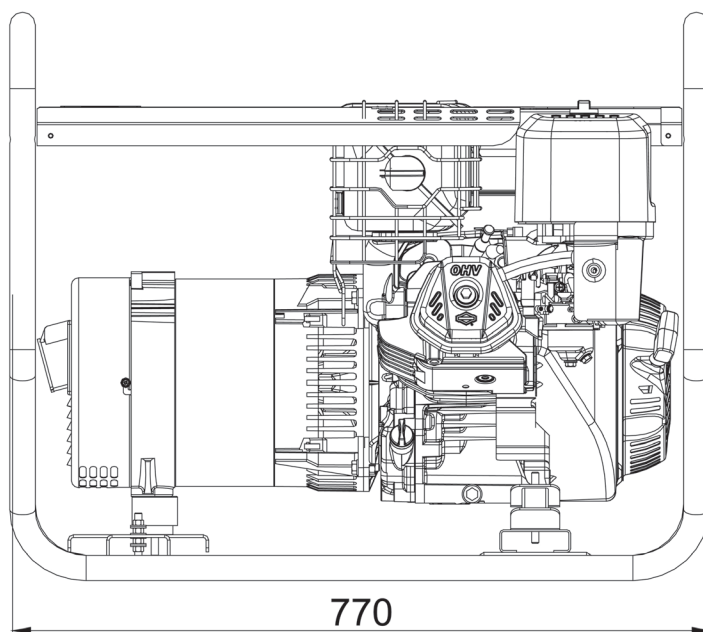
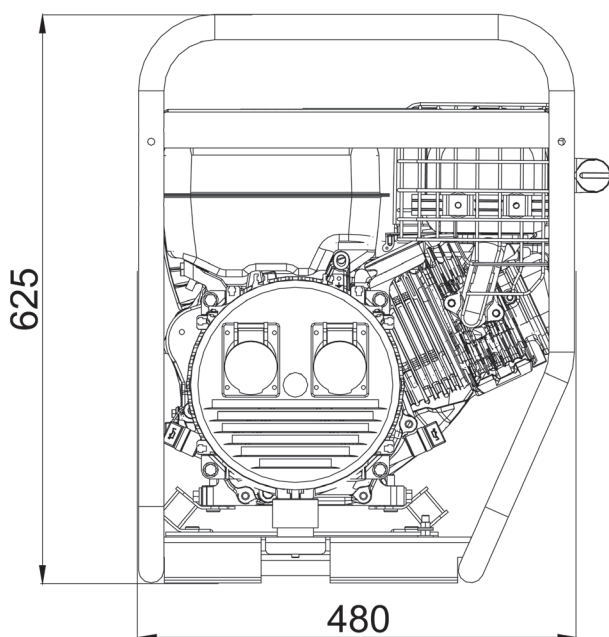
Motore 3000 giri

Quadro prese

Serbatoio da 6,6 lt



Unità di misura: mm



*Ci riserviamo il diritto di modificare i dati, le immagini e i disegni della presente scheda senza impegno di preavviso.
Contattare per maggiori e dettagliate informazioni il locale distributore o Mase Generators S.p.A.*

Mase Generators spa
Via Tortona, 345 - 47522 - Cesena (FC) - Tel. +39 0547 354311
www.masegenerators.com - commercial@masegenerators.com

mase
GENERATORS
Believing in change.

Descrizione

- Gruppo elettrogeno portatile
- Motore a benzina 3000 giri/min
- Serbatoio da 6,6 lt

Dotazioni di serie

- Arresto automatico per basso livello olio
- 2 prese monofase CEE 16 A, 230 V - 50 Hz
- Protezioni per uscite di potenza
- Interruttore termico differenziale

Opzioni

- Versioni con tensioni diverse
- Versione 60Hz
- Regolatore automatico di tensione (AVR)

Accessori a richiesta

- Trolley: due ruote e maniglie

Potenza acustica

- Lwa 98 (73 dB a 7 mt)

Generatore CA-50Hz

- Tipo: sincro
- Potenza massima monofase: 7 kVA - 230 V
- Fattore di potenza: $\cos \phi$ 0,8

**Motore Benzina
3000 giri/min**

- Tipo: Briggs & Stratton XR2100 - 1 cil. - 11,9 HP (8,9 kWm) - 420 cm³
- Raffreddamento: aria
- Avviamento: a strappo con fune
- Capacità serbatoio: 6,6 lt
- Consumo carburante al 75% del carico: 3,6 lt/h

Altre caratteristiche

- Classe d'isolamento: H
- Temperatura ambiente: 40 °C (*)
- Altitudine di riferimento: 1000 mt (*)
- Grado di protezione: IP 23
- Dimensioni (L x W x H): 770 x 480 x 625 mm
- Peso a secco: 84 kg

(*) - Per valori di temperatura e altitudine diversi da quelli sopraindicati consultare l'azienda produttrice per verificare la potenza disponibile.