

# EA 40 BS



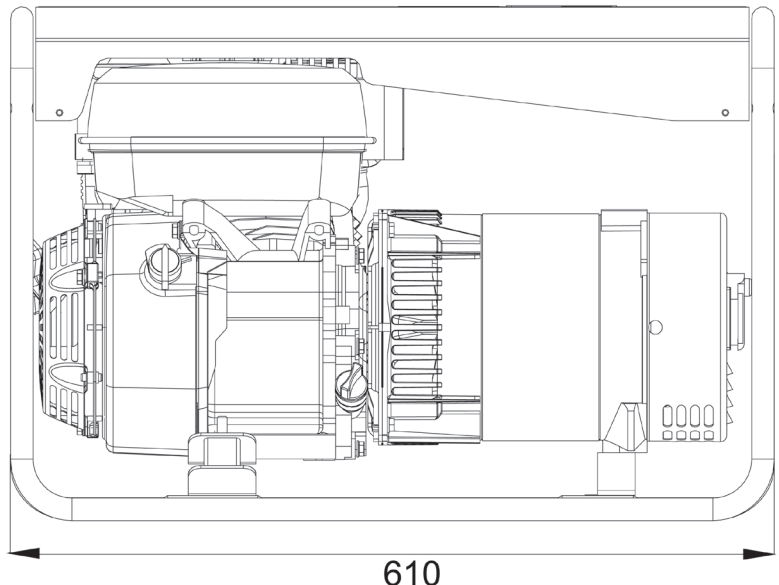
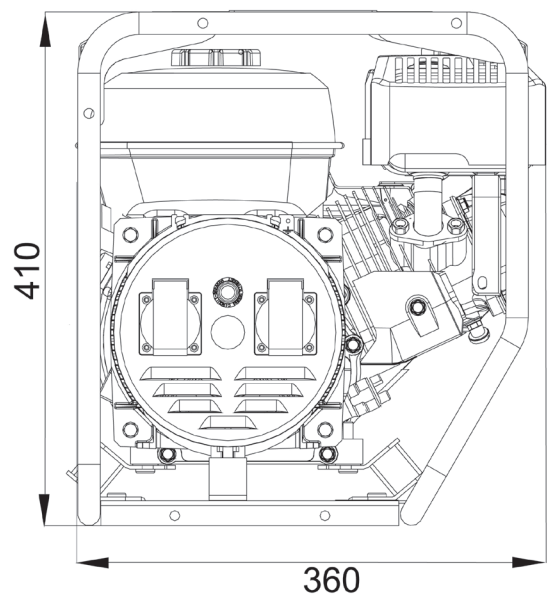
Motore 3000 giri

Quadro prese

Serbatoio da 3,1 lt



Unità di misura: mm



Ci riserviamo il diritto di modificare i dati, le immagini e i disegni della presente scheda senza impegno di preavviso.  
Contattare per maggiori e dettagliate informazioni il locale distributore o Mase Generators S.p.A.

**Mase Generators spa**  
Via Tortona, 345 - 47522 - Cesena (FC) - Tel. +39 0547 354311  
[www.masegenerators.com](http://www.masegenerators.com) - [commercial@masegenerators.com](mailto:commercial@masegenerators.com)



**Descrizione**

- Gruppo elettrogeno portatile
- Motore a benzina 3000 giri/min
- Serbatoio da 3,1 lt

**Dotazioni di serie**

- Arresto automatico per basso livello olio
- 2 prese monofase Schuko 230 V - 50 Hz
- protette da interruttore termico

**Potenza acustica**

- Lwa 98 (73 dB a 7 mt)

**Generatore CA-50Hz**

- Tipo: sincro
- Potenza massima monofase: 3,85 kVA - 230 V
- Fattore di potenza:  $\cos \phi$  0,8

**Motore Benzina  
3000 giri/min**

- Tipo: Briggs & Stratton XR950 - 1 cil. - 5,4 HP (4 kWm) - 208 cm<sup>3</sup>
- Raffreddamento: aria
- Avviamento: a strappo con fune
- Capacità serbatoio: 3,1 lt
- Consumo carburante al 75% del carico: 1,7 lt/h

**Altre caratteristiche**

- Classe d'isolamento: H
- Temperatura ambiente: 40 °C (\*)
- Altitudine di riferimento: 1000 mt (\*)
- Grado di protezione: IP 23
- Dimensioni (L x W x H): 610 x 360 x 410 mm
- Peso a secco: 40 kg

(\*) - Per valori di temperatura e altitudine diversi da quelli sopraindicati consultare l'azienda produttrice per verificare la potenza disponibile.