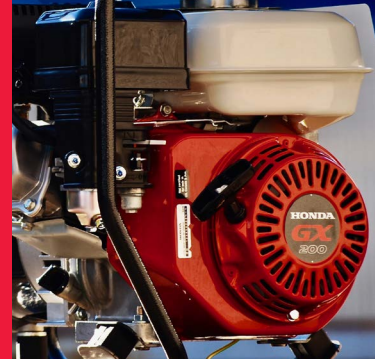


# WELDBABY 180i



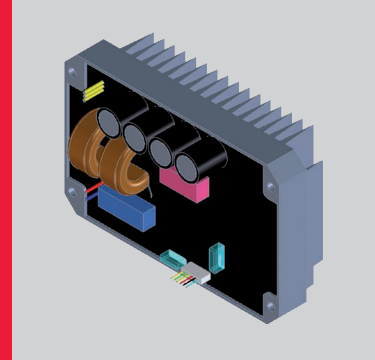
Motore Honda GX200



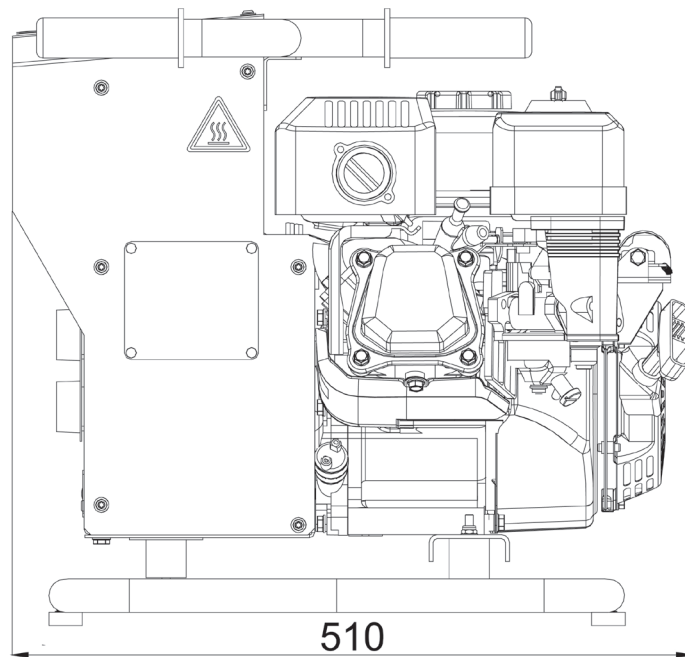
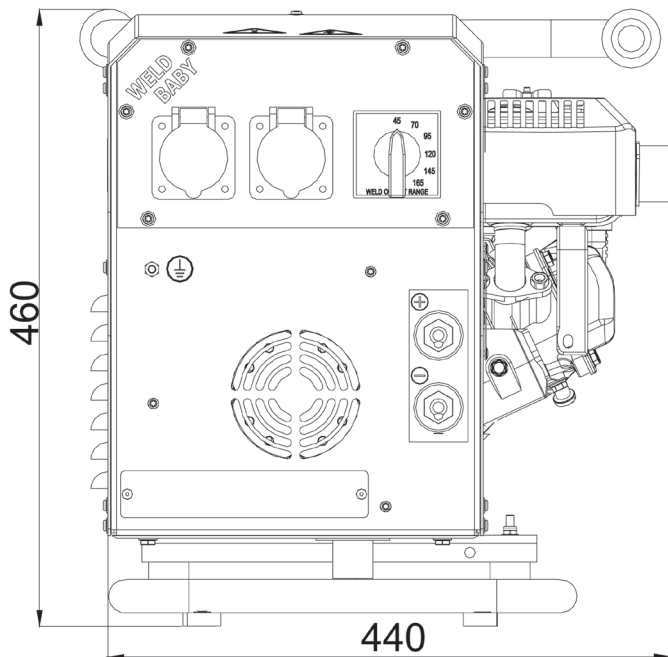
Pannello strumenti



Inverter



Unità di misura: mm



Ci riserviamo il diritto di modificare i dati, le immagini e i disegni della presente scheda senza impegno di preavviso. Contattare per maggiori e dettagliate informazioni il locale distributore o Mase Generators S.p.A.

Mase Generators spa

Via Tortona, 345 - 47522 - Cesena (FC) - Tel. +39 0547 354311  
www.masegenerators.com - commercial@masegenerators.com

**mase**  
**GENERATORS**  
Believing in change.

## Descrizione

- Motosaldatrice portatile con Inverter
- Corrente continua da 150 A
- Generatore a corrente alternata monofase
- Motore a benzina 3600 giri/min

## Dotazioni di serie

### Metodo di saldatura: Elettrodo

- Arresto automatico per basso livello olio
- 1 presa monofase CEE 16 A 110 V
- 1 presa monofase CEE 16 A 230 V
- Protezione termica
- Ritorno automatico al minimo dei giri in assenza di carico

## Potenza acustica

- Lwa 98 (73 dB a 7 mt)

## Saldatura CC

- Intermittenza al 60%: 150 A - 24 V
- Regolazione della corrente: 40 A - 150 A
- Tensione d'innesco: 70 V
- Diametro massimo elettrodo: 3,25 mm

## Generatore CA-50Hz

- Tipo: sincro, magneti permanenti (PMG)
- Potenza monofase: 1 kVA - 230 V AC
- Potenza monofase: 0,5 kVA - 110 V AC
- Fattore di potenza:  $\cos \phi$  1

## Motore benzina 3600 giri/min

- Tipo: Honda GX 200 - STAGE V - 1 cil. - 5,8 HP (4,3 kWm) - 196 cm<sup>3</sup>
- Raffreddamento: aria
- Avviamento: a strappo con fune
- Capacità serbatoio carburante: 3,1 lt
- Consumo carburante al 75% del carico: 1,8 lt/h

## Altre caratteristiche

- Classe di isolamento: H
- Temperatura ambiente: 40 °C (\*)
- Altitudine di riferimento: 1000 mt (\*)
- Grado di protezione: IP 23
- Dimensioni (L x W x H): 510 x 440 x 460 mm
- Peso a secco: 35 kg

(\*) - Per valori di temperatura e altitudine diversi da quelli sopraindicati consultare l'azienda produttrice per verificare la potenza disponibile.