

# MW 5/200 I-EL/H

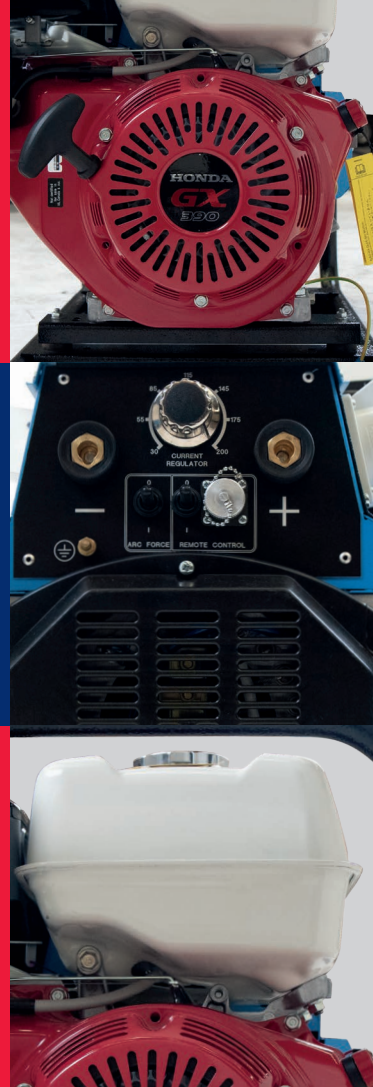


stage **5V**

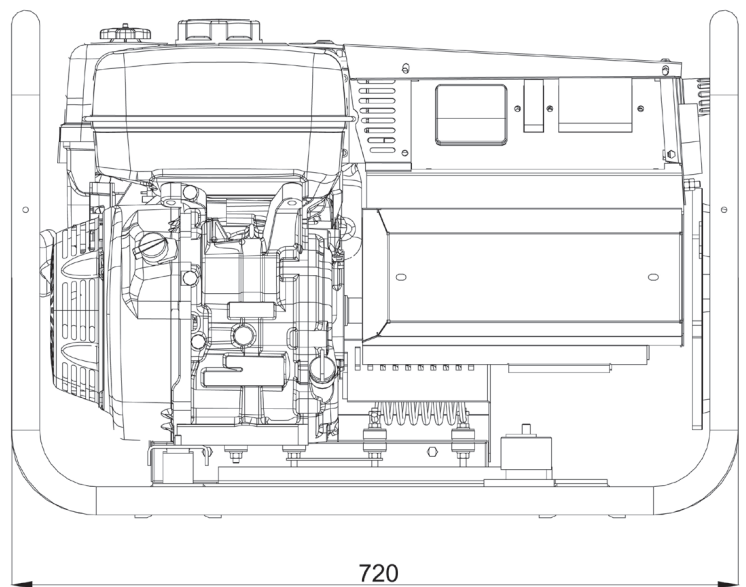
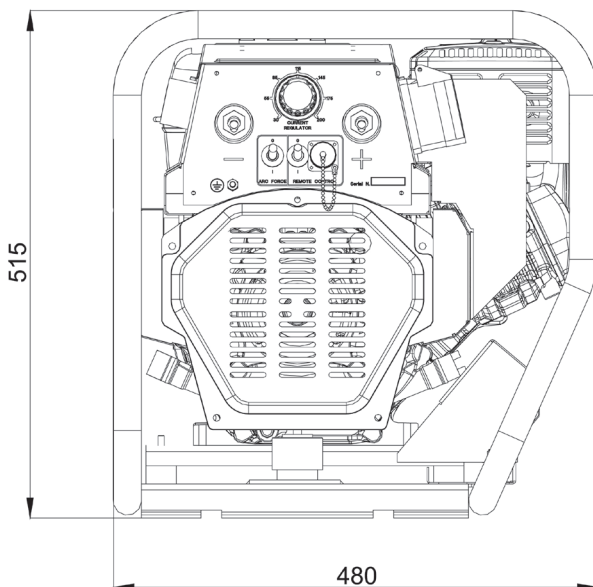
Motore Honda GX390

Calibratore Corrente Saldatura

Serbatoio da 6,1 lt



Unità di misura: mm



Ci riserviamo il diritto di modificare i dati, le immagini e i disegni della presente scheda senza impegno di preavviso.  
Contattare per maggiori e dettagliate informazioni il locale distributore o Mase Generators S.p.A.

**Mase Generators spa**

Via Tortona, 345 - 47522 - Cesena (FC) - Tel. +39 0547 354311  
www.masegenerators.com - commercial@masegenerators.com

**mase**  
**GENERATORS**  
Believing in change.

## Descrizione

- Motosaldatrice portatile a corrente continua
- Output di 200 A
- Con generatore a corrente alternata trifase e monofase
- Motore a benzina 3000 giri/min

## Dotazioni di serie

### Metodo di saldatura: Elettrodo

- Saldatura con elettrodo cellulosico
- Regolazione elettronica della corrente di saldatura
- Selettore arco forzato
- Presa per comando a distanza
- Arresto automatico per basso livello olio
- Interruttore differenziale
- Protezioni per uscite di potenza
- 1 presa trifase CEE 400V - 16A
- 1 presa monofase CEE 230V - 16A
- Voltmetro

## Opzioni

- Versioni speciali con tensioni diverse
- Versione 60Hz
- Uscita 48V

## Accessori a richiesta

- Trolley: due ruote e maniglie
- Unità di comando a distanza + cavo 20 mt
- Cavi di saldatura  $\varnothing$  25 mm<sup>2</sup> (5+3 mt) con accessori

## Potenza acustica

- Lwa 96 (71 dB a 7 mt)

## Saldatura CC

- Regolazione della corrente: elettronica
- Intermitenza al 35%: 200A - 28V
- Intermitenza al 60%: 150A - 26V
- Regolazione elettronica (modo CC): 30A - 200A
- Tensione d'innescio: 70V
- Diametro massimo elettrodo: 4 mm

## Generatore CA-50Hz

- Tipo: asincrono, autoeccitato e autoprotetto
- Potenza trifase (d'emergenza): 4,5kVA - 400V
- Potenza trifase (continua): 4kVA - 400V
- Potenza monofase (massima): 3,6kVA - 230V
- Fattore di potenza:  $\cos \phi$  0,8

## Motore benzina 3000 giri/min

- Tipo: Honda GX390 - 1 cil. - 390 cm<sup>3</sup>
- Potenza massima: 11 HP (8, 2 kWm)
- Avviamento: manuale
- Raffreddamento: aria
- Capacità serbatoio carburante: 6,1 lt
- Consumo carburante al 75% del carico: 3,3 lt/h

## Altre caratteristiche

- Classe d'isolamento: H
- Temperatura ambiente: 40 °C (\*)
- Altitudine di riferimento: 1000 m (\*)
- Grado di protezione: IP 23
- Dimensioni (L x W x H): 720 x 480 x 515 mm
- Peso a vuoto: 96 kg

(\*) - Per valori di temperatura e altitudine diversi da quelli sopraindicati consultare l'azienda produttrice per verificare la potenza disponibile.