

MW 5/170 I-CX/H



stage **5V**

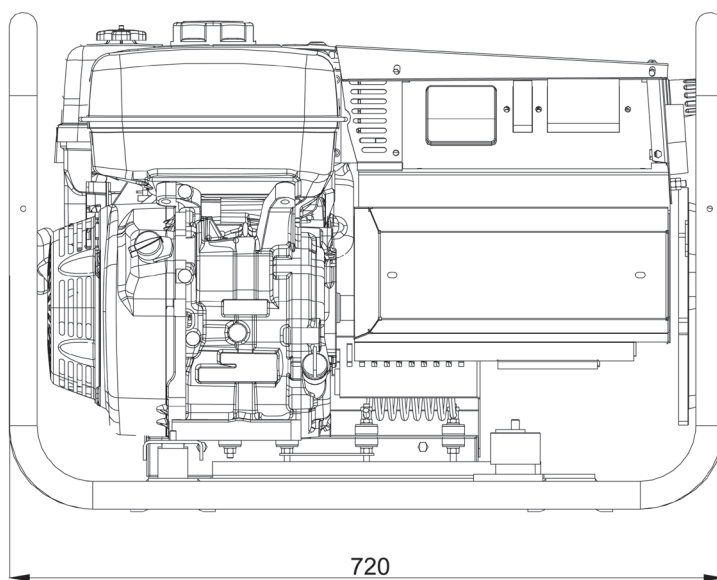
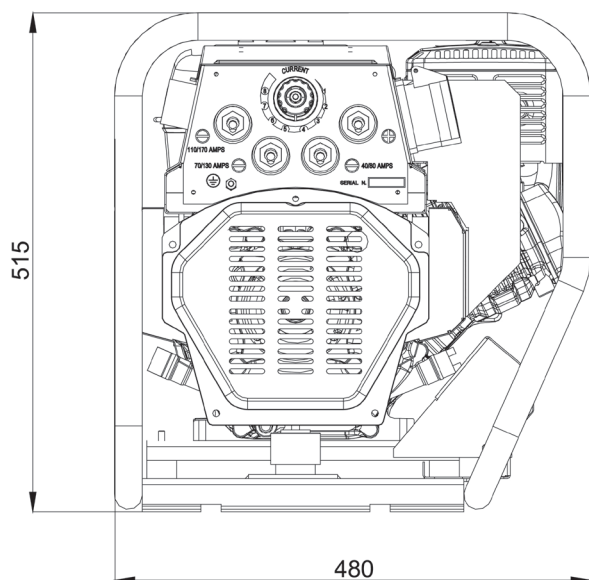
Motore Honda GX270

Calibratore Corrente Saldatura

Serbatoio da 5,3 lt



Unità di misura: mm



Ci riserviamo il diritto di modificare i dati, le immagini e i disegni della presente scheda senza impegno di preavviso.
Contattare per maggiori e dettagliate informazioni il locale distributore o Mase Generators S.p.A.

Mase Generators spa

Via Tortona, 345 - 47522 - Cesena (FC) - Tel. +39 0547 354311
www.masegenerators.com - commercial@masegenerators.com

mase
GENERATORS
Believing in change.

Descrizione

- Motosaldatrice portatile a corrente continua
- Output di 170 A
- Con generatore a corrente alternata trifase e monofase
- Motore a benzina 3000 giri/min

Dotazioni di serie

- Metodo di saldatura: Elettrodo**
- Arresto automatico per basso livello olio
 - Interruttore differenziale
 - Protezioni per uscite di potenza
 - 1 presa trifase CEE 400V - 16A
 - 1 presa monofase CEE 230V - 16A
 - Voltmetro

Opzioni

- Versioni speciali con tensioni diverse
- Versione 60Hz
- Uscita 48V

Accessori a richiesta

- Trolley: due ruote e maniglie
- Cavi di saldatura \varnothing 25 mm² (5+3 mt) con accessori

Potenza acustica

- Lwa 95 (70 dB a 7 mt)

Saldatura CC

- Regolazione della corrente: elettromeccanica
- Intermitenza al 35%: 170A - 27V
- Intermitenza al 60%: 140A - 26V
- Regolazione elettronica (modo CC): 40A - 170A
- Tensione d'innescio: 90V
- Diametro massimo elettrodo: 4 mm

Generatore CA-50Hz

- Tipo: asincrono, autoeccitato e autoprotetto
- Potenza trifase (d'emergenza): 4,5kVA - 400V
- Potenza trifase (continua): 4kVA - 400V
- Potenza monofase (massima): 3kVA - 230V
- Fattore di potenza: $\cos \phi$ 0,8

Motore benzina 3000 giri/min

- Tipo: Honda GX270 - 1 cil. - 270 cm³
- Potenza massima: 7,8 HP (5,8 kWm)
- Avviamento: manuale
- Raffreddamento: aria
- Capacità serbatoio carburante: 5,3 lt
- Consumo carburante al 75% del carico: 2,2 lt/h

Altre caratteristiche

- Classe d'isolamento: H
- Temperatura ambiente: 40 °C (*)
- Altitudine di riferimento: 1000 m (*)
- Grado di protezione: IP 23
- Dimensioni (L x W x H): 720 x 480 x 515 mm
- Peso a secco: 94 kg

(*) - Per valori di temperatura e altitudine diversi da quelli sopraindicati consultare l'azienda produttrice per verificare la potenza disponibile.