

LT 5000 SSY



stage5V

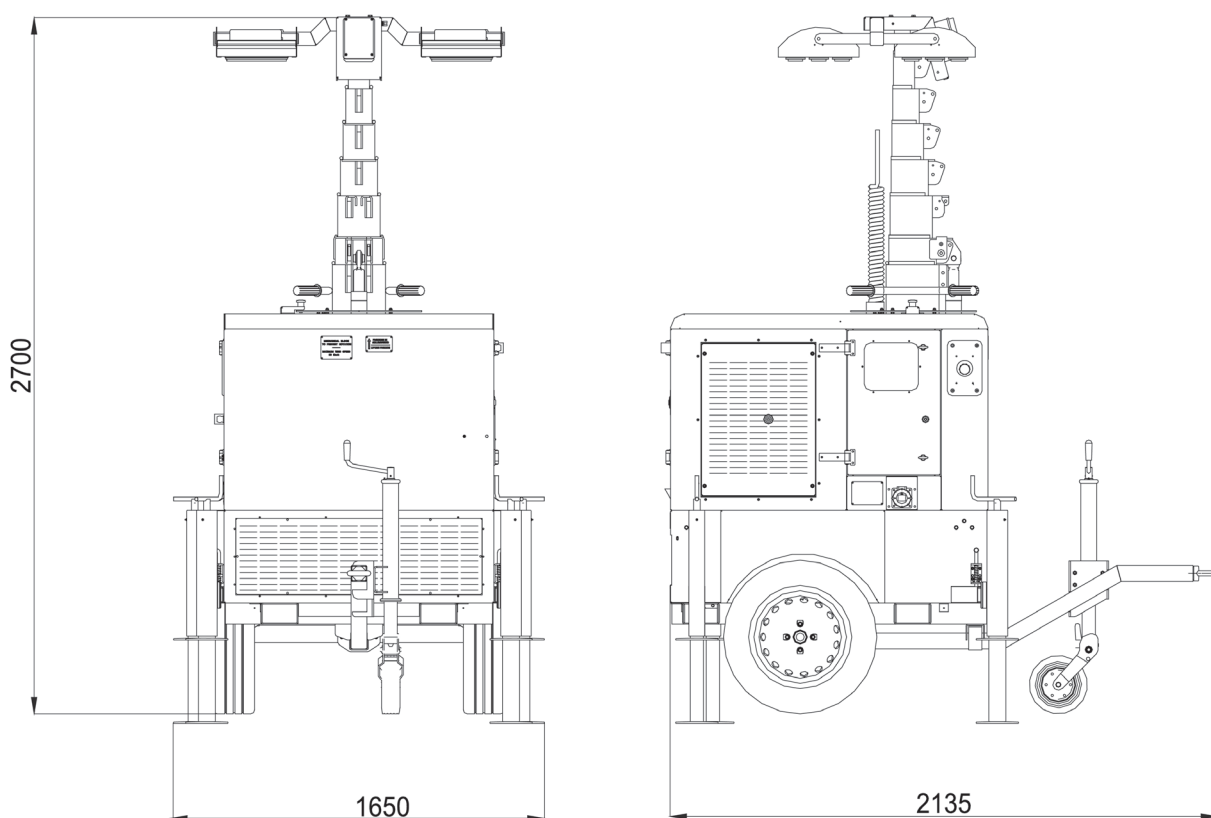
LED a basso consumo

Sollevamento Idraulico

Pannello Strumenti



Unità di misura: mm



*Ci riserviamo il diritto di modificare i dati, le immagini e i disegni della presente scheda senza impegno di preavviso.
Contattare per maggiori e dettagliate informazioni il locale distributore o Mase Generators S.p.A.*

Mase Generators spa
Via Tortona, 345 - 47522 - Cesena (FC) - Tel. +39 0547 354311
www.masegenerators.com - commercial@masegenerators.com

mase
GENERATORS
Believing in change.

LT 5000 SSY



Uscita monofase max. 4,2 kVA

Descrizione

- Torre faro - gruppo elettrogeno super silenzioso
- Innalzamento idraulico
- Motore diesel 3000 giri/min

Dotazioni di serie

- Pannello di controllo con:
 - contaore
 - indicatore livello carburante
 - interruttori lampade
- dispositivo di arresto automatico del motore in caso di:
 - bassa pressione olio
 - avaria carica batteria
- Batteria 12 V incorporata
- 1 presa monofase CEE 230V 16A protetta da interruttore termico
- Interruttore magnetotermico differenziale
- Pulsante stop d'emergenza
- Selettore torre Up/down
- 5 stabilizzatori
- GRT2W: carrello con 2 ruote pneumatiche e timone
- Torre faro di 8 mt (rotazione di 340°) con innalzamento idraulico

Opzioni

- Versioni con tensioni diverse
- Versione 60Hz
- Proiettore con lampade a LED da 4 x 100, 150, 360 W
- Scaldiglia motore
- Sensore crepuscolare
- Central lifting eye
- Innalzamento manuale

Accessori a richiesta

- Carrello stradale omologabile a 2 ruote

Potenza acustica

- Lwa 92 (67 dB a 7 mt)

Generatore

- Tipo: sincro
- Potenza monofase: 4,2 kVA - 230V
- Fattore di potenza: $\cos \phi$ 0,8

Motore Diesel 3000 giri/min

- Tipo: Yanmar L70V - STAGE V - 1 cil. - 320 cm³
- Potenza massima: 6 hp (4,5 kWm)
- Avviamento: elettrico (12Vcc)
- Raffreddamento: aria
- Consumo carburante al 75% del carico: 1 lt/h

Altre caratteristiche

- Classe d'isolamento: H
- Temperatura ambiente: 40 °C (*)
- Altitudine di riferimento: 1000 m (*)
- Grado di protezione: IP 23
- Capacità serbatoio carburante: 100 lt
- Dimensioni (L x W x H): 2135 x 1650 x 2700 mm
- Dimensioni massime (L x W x H): 2135 x 2750 x 9250 mm
- Peso a secco: 750 kg

(*) - Per valori di temperatura e altitudine diversi da quelli sopraindicati consultare l'azienda produttrice per verificare la potenza disponibile.